

让测绘更简单



客服：400 678 0303
官方商城：UFO.VIP

UFO测绘

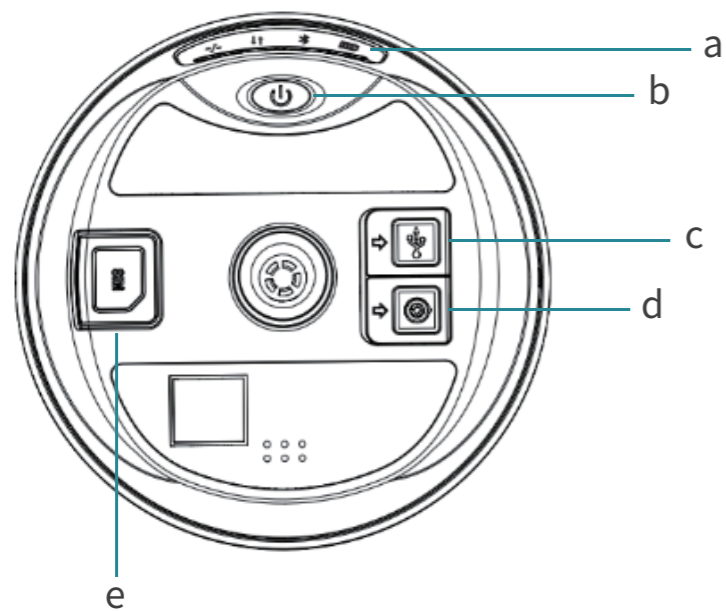
UFO

让测绘更简单



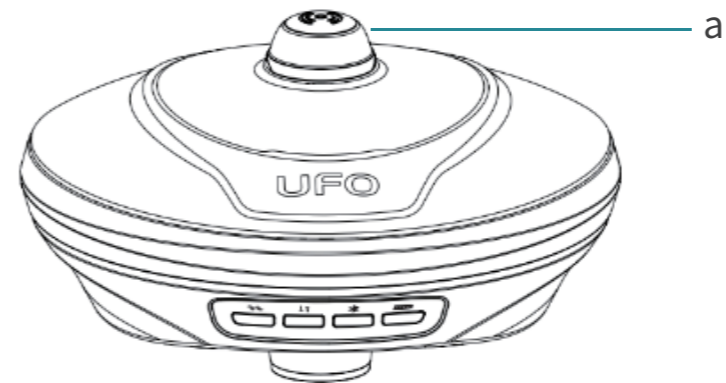
U3 Pro GNSS接收机
快速引导手册

U3 Pro接收机主机组件



- a) 指示灯
- b) 电源按键
- c) 充电/数据传输接口
- d) 5PIN接口
- e) SIM卡槽


U3 Pro接收机主机组件



- a) 内置电台天线接口


U3 Pro LED指示灯

UFO U3 Pro配置了四颗LED指示灯来指示接收机当前的工作状态,用户可以根据指示灯的情况来判断设备的运行情况。

指示灯	状态	说明
	绿灯常亮	$30\% \leq \text{电池电量} \leq 100\%$
	绿灯闪烁	$10\% \leq \text{电池电量} < 30\%$
	红灯常亮	电池电量 $< 10\%$
	关机充电模式下, 充电中亮红灯, 充满绿灯常亮	

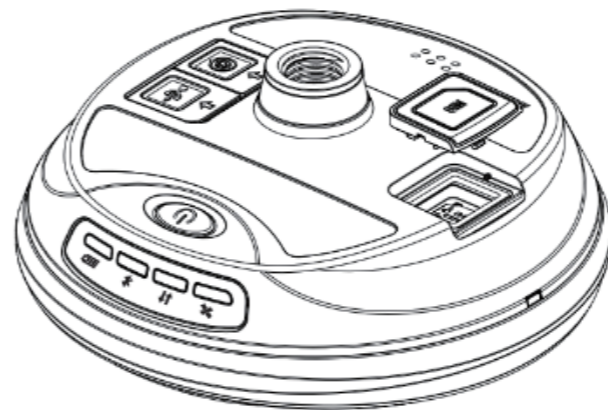
指示灯	状态	说明
	熄灭	没有与设备建立蓝牙连接
	常亮	与设备建立蓝牙连接
	绿灯常亮	数据链设置成功
	绿灯闪烁	差分数据传输正常
	蓝灯闪烁	静态模式根据设定采样间隔闪烁
	熄灭	未接收卫星
	红灯闪烁	跟踪到卫星, 未单点定位
	绿灯闪烁	仪器定位, 非固定解状态
	绿灯常亮	固定解状态
	红/绿交替闪烁	GNSS主板异常

U3 Pro按键

按键	说明
	<ul style="list-style-type: none">● 开机 长按电源按键, 主机蜂鸣器响, 设备开机。
	<ul style="list-style-type: none">● 关机 长按电源按键, 主机语音提示“是否关闭设备”, 再次按电源键确认关机。
	<ul style="list-style-type: none">● 状态查询 设备工作状态下轻按电源键, 设备语音播报当前设备工作状态。

U3 Pro SIM卡放置

U3 Pro接收机内置全网通4G网络模组, 用户可以放置设备中使用网络进行1+1差分数据的传输或网络CORS的接入。



1. 打开设备SIM卡保护盖;
2. 按图形提示方式放入SIM卡;
3. 重新启动接收机即可使用网络模组。

U3 Pro充电

将USB-TypeC电源线分别插入 U3 Pro接收机和标准配置的充电器, 将充电器接入电源, U3 Pro的电源指示灯会提示充电进度, 电源灯绿灯常亮充电完成。

数据传输

将USB-C to USB-A数据线分别插入U3 Pro接收机和电脑, 打开接收机电源, 用户可以使用U盘模式进行数据的下载工作。

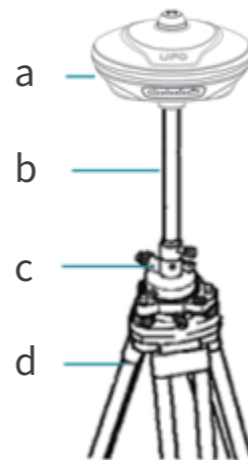
U3 Pro WebUI操作

U3 Pro接收机支持WebUI模式, 用户可以使用WiFi连接接收机并通过WebUI来对接收机进行设置、数据下载、固件升级等工作。



1. 打开U5接收机的WiFi模式;
2. 在移动端搜索U3 Pro接收机编号的热点并进行连接;
3. 在浏览器页面输入:192.168.10.1进入U3 Pro WebUI设置页面;
4. 输入管理密码:password即可对接收机进行设置、数据下载、固件升级等操作。

仪器架设-基准站



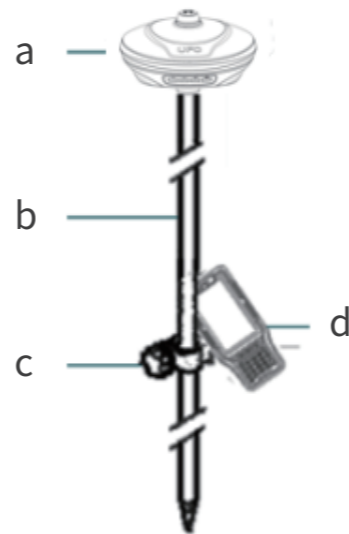
- a) U3 Pro 接收机
- b) 支撑杆
- c) 基座对点器
- d) 三脚架



基座对点器和三脚架非UFO标准配置附件,用户可单独采购。

步骤	操作说明
1	架设三脚架；
2	将基座对中器安装在三脚架上
3	将U3 Pro接收机放置在支撑杆上；
4	长按电源键, 打开接收机；
5	通过手簿打开UFOPad专业版测量软件；
6	新建工程作业；
7	蓝牙连接基准站接收机；
8	设置基准站坐标的获取方式、数据链路及差分格式；
9	查看LED指示灯是否为基准站发射模式；
10	完成基准站设置。

仪器架设-流动站



- a) U3 Pro 接收机
- b) 对中杆
- c) 手簿托架
- d) 手簿

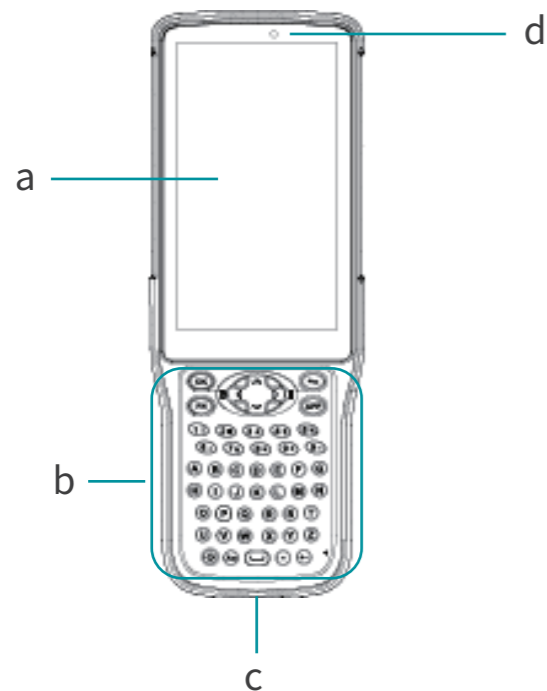
步骤	操作说明
1	将手簿托架安装固定在对中杆上；
2	将手簿放置在手簿托架,并拧紧螺丝固定；
3	将U3 Pro接收机放置在对中杆上；
4	长按电源键,打开接收机；
5	通过手簿打开UFOPad专业版测量软件；
6	新建工程作业；
7	蓝牙连接移动站接收机；
8	设置移动站数据链路及差分格式；
9	查看LED指示灯是否为移动站接收状态；
10	完成移动站设置；

步骤	操作说明
11	进行转换参数的求解并进行已知点校准；
12	测量/放样等测量作业。



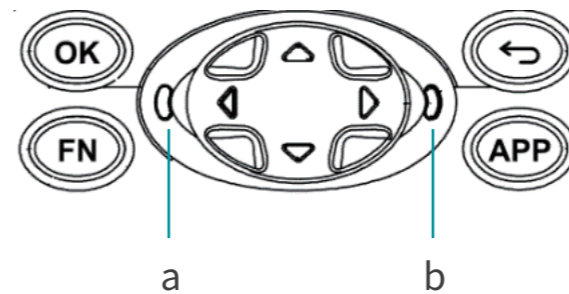
用户需保障移动站数据链路的类型及差分数据协议和基准站保持一致。

C5手簿主机组件



- a) 触摸显示屏
- b) 键盘区
- c) 充电/数据接口
- d) 光线感应

C5手簿指示灯



- a) 蓝牙指示灯
- b) 电源指示灯

指示灯	状态	说明
蓝牙灯	熄灭	C5未与设备进行连接
	蓝色常亮	C5与设备连接
电源灯	绿灯常亮	电池电量 > 70%
	绿灯闪烁	电池电量在20%-70%之间
	红灯常亮	电池电量 < 20%

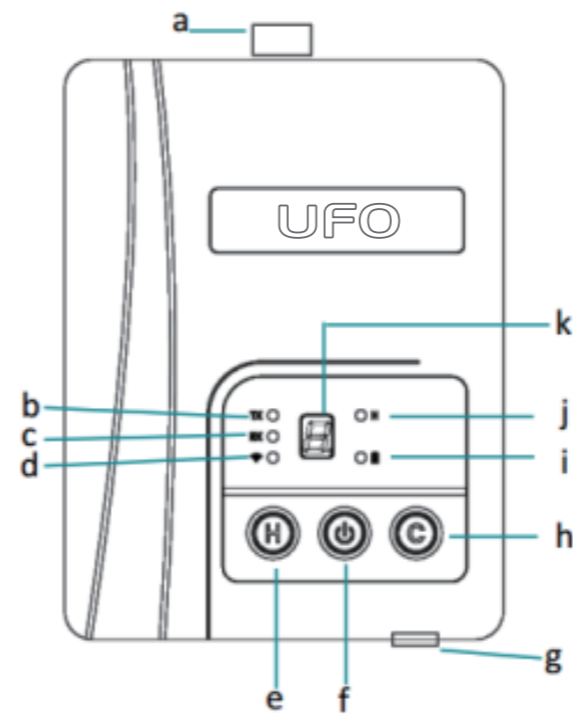
C5手簿充电

使用产品标配的充电器和充电电缆一头插入手簿电源/数据接口,一头插入电源适配器,接通电源即可。用户可轻按电源键点亮屏幕查询充电进度。

C5手簿数据传输

C5手簿使用的是Google Android操作系统,使用数据线连接手簿和电脑后在手簿选择“文件传输”模式,即可通过我的电脑中找到C5进行连接。

TRU35数传电台主机组件



- a) 电台天线接口
- b) 电台发射
- c) 电台接收
- d) 蓝牙
- e) 高低功率切换
- f) 电源键
- g) 电源/数据接口
- h) 通道切换
- i) 电源状态
- j) 高功率模式
- k) 通道指示

TRU35数传电台指示灯

指示灯	状态	说明
TX	绿色闪烁	正在发射数据, 默认为熄灭
RX	绿色闪烁	正在接收数据, 默认为熄灭
	蓝色常亮	蓝牙连接状态, 默认为熄灭
H	绿灯常亮	绿色常亮高功率模式, 熄灭为低功率模式
	绿灯常亮	电压正常, 闪烁电压低警报或高温警报

电子说明书文档及配套软件

详细软件操作手册、配套软件等存储在手簿的根目录下, 您可以通过连接手簿来进行获取, 产品及软件更新信息可登录www.ufo.vip查询。